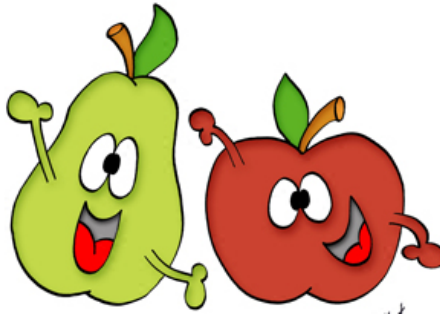




1. ENTRE POMES I PERES

Als meus iaies els van regalar una cistella amb 25 fruites, entre pomes i peres. En el camí de tornada a casa, la iaia va menjar una poma i tres peres, i el iaio va menjar tres pomes i dues peres. Ja en sa casa van observar que els quedava el mateix nombre de pomes que de peres.

Quantes peres els van regalar als iaies?





2. LA CASA DE SOFIA

El número de la casa de Sofia té tres dígitos; si se n'elimina el primer dígit, s'obté el número de la casa de Manel. Si s'elimina el primer dígit del número de la casa de Manel, s'obté el número de la casa de Clara. La suma dels números de les cases de Sofia, Manel i Clara és 912.

Quin és el segon dígit del número de la casa de Sofia?





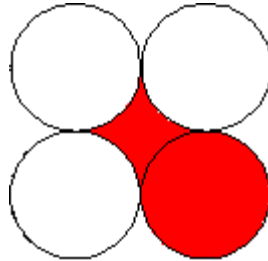
3. QUATRE XIFRES

Quants nombres de quatre xifres hi ha, tals que el dígit de les centenes és 3 i la suma de les altres tres xifres també és 3?



4. ZONA OMBREJADA

Els cercles de la figura tenen un diàmetre de 3 cm. Quina és la superfície de la zona ombrejada?





5. LA CAIXA DE BOMBONS

Andrea té una caixa de bombons que pesa, estant plena, 2,2 kg. Però a Andrea li agrada tant el xocolate que es menja les tres quartes parts dels bombons, i ara la caixa pesa 0,7 kg.

Quin és el pes de la caixa buida?

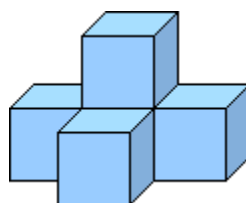




7. ESTRUCTURA AMB CUBS

Quant mesura la superfície total d'aquesta figura, formada per 5 cubs iguals d'aresta 1 cm?

Considereu només les cares que no estan pegades a un altre cub.





8. LA MEUA TARGETA

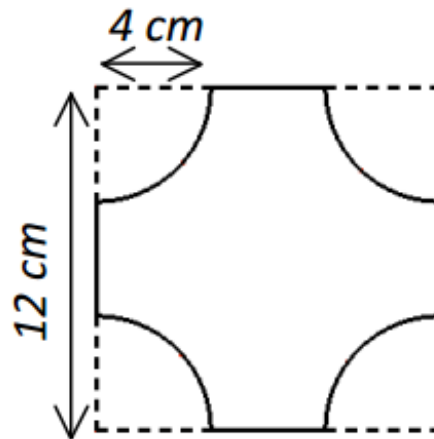
En una taula hi ha sis targetes numerades de l'1 al 6. Pep agafa dues targetes, Manel altres dues i Cèlia les dues que han quedat.

El producte dels nombres de Pep és 6 i la suma dels nombres de Manel és 10. Quin és el producte dels nombres de Cèlia?



9. LA RAJOLA

Es dissenya una rajola retallant quarts de cercle en cadascun dels vèrtexs d'un quadrat de 12 cm de costat. Si es col·loquen tres d'aquestes rajoles en fila, quin és el perímetre de la figura que es forma?





10. LES MONEDES

La moneda del llunyà regne de Matelàndia és el *Pi*, la del país d'Estadístic és el *Mo* i la moneda del gran imperi Geomètric és el *Pla*.

Un *Pi* és igual a la meitat d'un *Mo*. Tres *Plans* equivalen a la meitat d'un *Pi*. A quants *Plans* equival un *Mo*?

